

 **Beta**  
WELDING  
by  **helvi**®

**SOLDADURA 2024**



Promoción válida del 1 de Marzo del 2024 al 28 de Febrero del 2025

Precios IVA no incluido



## MÁQUINAS DE SOLDADURA INVERTER

Máquinas de soldadura inverter fáciles de utilizar, con excelentes características de soldadura para todo tipo de electrodos. Con control de sobretensión y sobrettemperatura y función antiadherente de electrodos. Compactas y ligeras, ideales para trabajos de mantenimiento y carpintería ligera.



## MÁSCARAS DE SOLDADURA

Beta ofrece varias máscaras LCD con oscurecimiento automático adecuadas para diferentes tipos de soldadura: electrodo, MIG/MAG, TIG y plasma. La protección y la comodidad están garantizadas gracias al pleno cumplimiento de toda la normativa de seguridad vigente.



## ACCESORIOS DE SOLDADURA

Una amplia gama de accesorios para realizar los trabajos de soldadura.



## CALZADO DE SEGURIDAD Y ROPA DE TRABAJO

Protección laboral para realizar trabajos de soldadura.

## 1860BH

Máquinas de soldar inverter con salida de corriente continua (DC) para soldadura MMA con electrodos de rutilo, básico e inoxidable

Funciones arcforce, hotstart, antiadherente y protección termostática



Se suministra con cables de 16 mm<sup>2</sup> y cepillo martillo



### 1860BH/120A

018600121

~~380,00 €~~ **249,00 €**



### 1860BH/160A

018600161

~~490,00 €~~ **329,00 €**



### 1860BH/200A

018600201

~~550,00 €~~ **369,00 €**



## COMPACTAS Y FÁCILES DE TRANSPORTAR

|                         | 1860BH/120A   | 1860BH/160A   | 1860BH/200A   |
|-------------------------|---|---|---|
| Corriente de regulación | 10÷120 A  | 10÷160 A  | 10÷200 A  |
| Alimentación            | 1x230 V   | 1x230 V   | 1x230 V   |
| Factor de uso (40 °C)   | 25% - 120 A<br>50% - 80 A<br>100% - 60 A              | 25% - 160 A<br>60% - 100 A<br>100% - 80 A           | 25% - 200 A<br>60% - 130 A<br>100% - 100 A          |
| Protección              | IP22S   | IP22S   | IP22S   |
| Electrodos utilizables  | Ø 1,6 - 3,2 mm rutilo, básico, acero inoxidable, etc. | Ø 1,6 - 4 mm rutilo, básico, acero inoxidable, etc. | Ø 1,6 - 4 mm rutilo, básico, acero inoxidable, etc. |
| Dimensiones             | 290x120x210 mm  | 290x120x210 mm                                      | 290x120x210 mm                                      |
| Peso                    | 3,5 kg  | 3,7 kg  | 3,9 kg  |

## 1860BHT/160A

018600179

~~960,00 €~~ **629,00 €**



Máquina de soldar inverter con salida de corriente continua (DC) para soldadura de electrodos MMA y TIG en acero

Funciones arcforce, conmutador STICK/TIG (lift arc), hotstart, antiadherente y protección termostática

Antorcha TIG no incluida (pedir por separado)

|                         |   |
|-------------------------|---|
| Corriente de regulación | 10÷160 A                                      |
| Alimentación            | 1x230 V                                       |
| Factor de uso (40 °C)   | 60% - 160 A<br>100% - 130 A                   |
| Protección              | IP23S   |
| Electrodos utilizables  | Ø 1,6 - 4 mm rutilo, básico, acero inoxidable |
| Dimensiones             | 360x140x230 mm                                |
| Peso                    | 3,5 kg  |

Se suministra con cables de 25 mm<sup>2</sup>



**+ BOLSA DE LONA INCLUIDA**

## 1860BHT/KT

018600680

1.059,00 € **699,00 €**



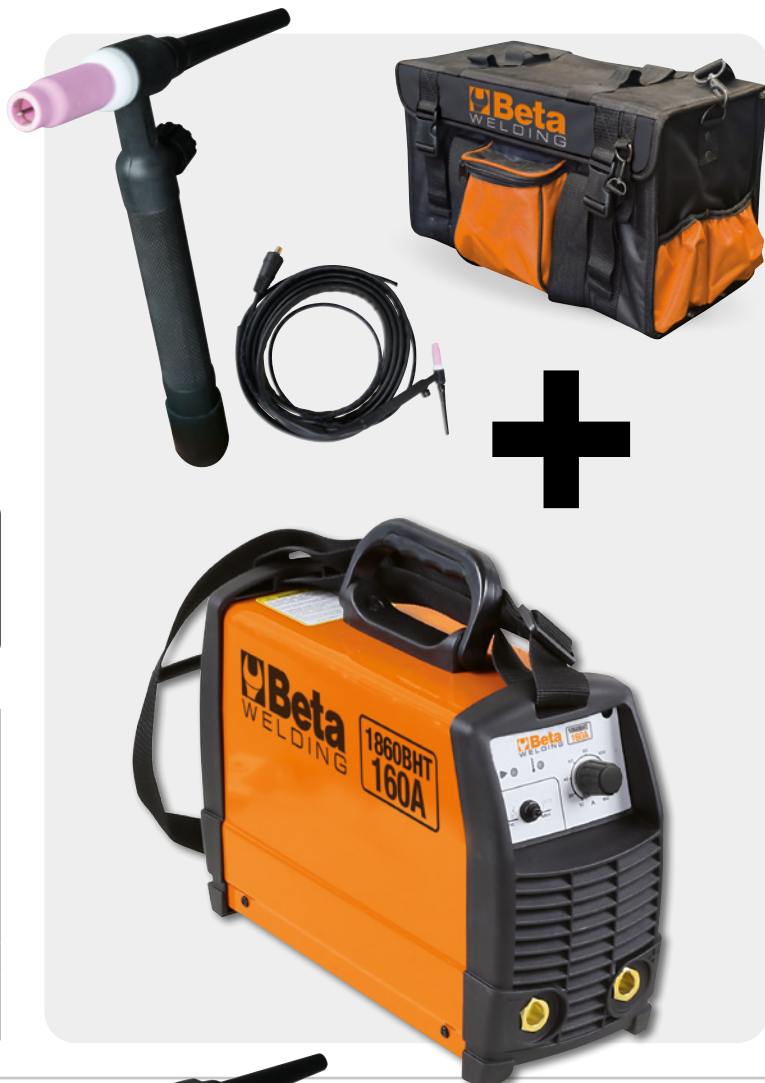
**Kit máquina de soldar inverter, con salida de corriente continua (DC) para soldadura de electrodos MMA y TIG; incluye antorcha TIG**

Funciones arcforce, conmutador STICK/TIG (lift arc), hotstart, antiadherente y protección termostática

Se suministra con cables de 25 mm<sup>2</sup>



|                         |   |
|-------------------------|---|
| Corriente de regulación | 10÷160 A                                      |
| Alimentación            | 1x230 V                                       |
| Factor de uso (40 °C)   | 35% - 160 A<br>60% - 130 A<br>100% - 95 A     |
| Protección              | IP23S   |
| Electrodos utilizables  | Ø 1,6 - 4 mm rutilo, básico, acero inoxidable |
| Dimensiones             | 360x140x230 mm                                |
| Peso                    | 6,2 kg  |
| Longitud antorcha       | 4 m   |



## 1860BHT/T

018600615

180,00 € **119,00 €**



**Antorcha TIG para máquina de soldar TIG 1860BHT**

- Longitud: 4 m
- Conector: 50 mm<sup>2</sup>



## 7041LCD/4S

070410001

~~306,00 €~~ **199,00 €**



**Máscara LCD auto-oscurrecible, para soldadura de electrodos; MIG/MAG; TIG y plasma**

4 sensores con filtro TRUE COLOR.

Alimentación por células solares y baterías de litio para una excelente vida útil del filtro LCD

- Área de visión 98x80 mm
- Tono de atenuación variable 5÷8,5/9-13 con ajuste interno
- Protección UV/IR: DIN16
- Velocidad de oscurecimiento 1/25.000 s
- Velocidad de aclaramiento 0,1 - 2,0 s
- Sensibilidad y retraso de oscurecimiento ajustable
- Encendido y apagado automáticos
- Función de esmerilado
- Indicador de nivel de batería baja
- Diseño ergonómico, peso ligero y bien equilibrado
- Con arandela ajustable



## 7042LCD

070420001

~~207,00 €~~ **139,00 €**



**Máscara LCD auto-oscurrecible, para soldadura de electrodos; MIG/MAG; TIG y plasma**

Alimentación por células solares y baterías de litio para una excelente vida útil del filtro LCD

- Área de visión 98x43 mm
- Pantalla de oscurecimiento DIN 9-13, ajustable externamente
- Protección UV/IR
- Velocidad de oscurecimiento 1/25.000 s
- Velocidad de aclaramiento 0,25 - 1 s
- Sensibilidad y retraso de oscurecimiento ajustable
- Encendido y apagado automáticos
- Función de esmerilado
- Forma optimizada para facilitar la respiración con la pantalla bajada



## 7043

070430001

~~117,00 €~~ **79,50 €**



**Máscara LCD auto-oscurrecible, para soldadura de electrodos; MIG/MAG; TIG y plasma**

Alimentación por células solares

- Área de visión 92x43 mm
- Pantalla de oscurecimiento DIN 9-13, ajustable externamente
- Protección UV/IR
- Velocidad de oscurecimiento 1/1.000 s
- Velocidad de aclaramiento 0,1-1,0 s
- Retraso de oscurecimiento ajustable
- Encendido y apagado automáticos
- Función de esmerilado
- Forma optimizada para facilitar la respiración con la pantalla bajada



## 1860SQ

018600210

~~98,50 €~~ **66,50 €**

### Escuadra magnética 45° / 90°

- Ideal para bloquear piezas tubulares o planas
- 40 kg de fuerza magnética
- No necesita batería, el efecto ON/OFF se obtiene con la inclinación de los imanes internos
- Limpieza de virutas más fácil con los imanes en posición OFF



45°/90°



25 kg

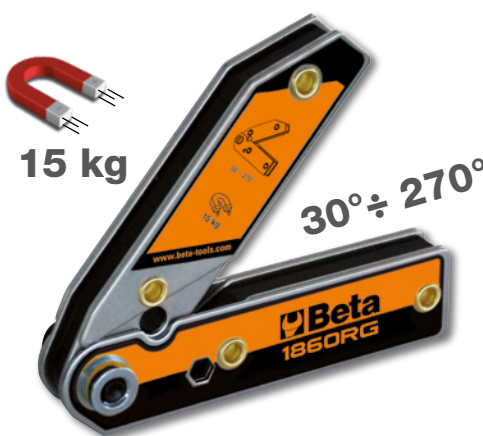
## 1860RG

018600255

~~61,00 €~~ **41,50 €**

### Escuadra magnética ajustable 30° ÷ 270°

- Ideal para bloquear piezas tubulares o planas
- 15 kg de fuerza magnética
- Se suministra con una llave hexagonal descentrada para bloquear el mecanismo de ajuste del ángulo
- Se suministra con un pasador para bloquear el mecanismo de ajuste del ángulo a 30° - 45° - 90° / 270° - 180°
- Con orificio hexagonal que facilita la separación del imán del metal



15 kg

30° ÷ 270°



## 1860EI

018600290

~~37,50 €~~ **25,50 €**

### Escuadra magnética 90°, para ángulos internos y externos

- Ideal para bloquear piezas tubulares o planas
- 18 kg de fuerza magnética
- Con chaflanes para ángulos de 30° y 60°
- Con orificio hexagonal que facilita la separación del imán del metal



90°

18 kg



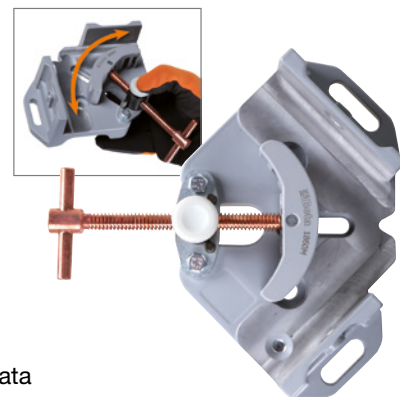
## 1860M

018600301

~~97,50 €~~ **65,50 €**

### Mordaza angular magnética para soldadura, de ajuste rápido

- Con mordaza oscilante
- Para bloquear piezas de diferentes tamaños
- Imanes fuertes para una sujeción inmediata de piezas metálicas a soldar



## 1860DM

### Disco magnético para levantar chapas

- Ideal para mover y fijar chapas
- Fuerza magnética constante por toda la superficie del disco
- Mango con agujero para facilitar el trabajo en vertical



### 1860DM 16

018600310 16 kg

~~60,00 €~~ **40,50 €**

### 1860DM 40

018600311 40 kg

~~85,00 €~~ **57,50 €**

## 1860PMIG

018600350

~~42,00 €~~ **28,50 €**

**Pinzas multiusos para soldadura MIG**



| L mm | L1 mm |
|------|-------|
| 215  | 44    |

## 398

003980008

~~333,00 €~~ **225,00 €**

**Mordaza de cadena de banco, pintada**



| L mm | Ø "       |
|------|-----------|
| 250  | 1/2" ÷ 8" |

## 9752

097521040

~~8,70 €~~ **5,85 €**

**ZINC 98%**

**400 ml**

**Zinc claro**

- De gran cobertura, es ideal para galvanizar piezas de hierro, retoques de soldadura, tuercas, pernos y piezas sometidas a deterioro por la intemperie
- Particularmente resistente a la oxidación y a la abrasión
- Altamente adhesivo, forma una película elástica de color muy claro, similar a la galvanización en caliente
- Se puede sobrepintar
- También ideal como protector final
- No gotea



## 9755

097551040

~~7,80 €~~ **5,25 €**

**WELDING SPRAY**

**400 ml**

**Antiproyecciones**

- Evita la adhesión de residuos
- Facilita y agiliza la operación de soldadura
- Para uso como protector de las boquillas de soldadura y de piezas que necesitan soldadura
- Permite realizar procesos posteriores como pintura, galvanizado y cromado
- Fácil de retirar
- No produce humos
- Sin cloro

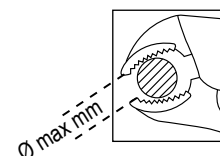


## 1052 240

010520024

~~30,00 €~~ **20,50 €**

**Mordaza de presión, mordazas cóncavas**



| L mm | Ø max mm |
|------|----------|
| 240  | 42       |

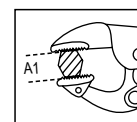


## 1053

010530024

~~47,00 €~~ **31,90 €**

**Mordaza de presión, mordazas oscilantes**



| L mm | A1 max mm |
|------|-----------|
| 240  | 35        |



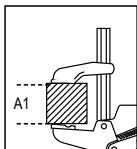
### 1059 270

010590027

~~66,00 €~~ **44,50 €**

**Mordaza apretajunta con mordaza móvil**

| L1 mm | L mm | A1 mm |
|-------|------|-------|
| 270   | 255  | 220   |



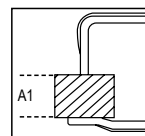
### 1060 280

010600028

~~53,50 €~~ **35,90 €**

**Mordaza de presión para angulares, mordazas de horquilla**

| L mm | A1 max mm |
|------|-----------|
| 280  | 80        |



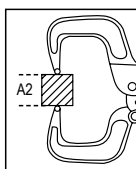
### 1062 290

010620029

~~43,00 €~~ **28,90 €**

**Mordaza de presión de tramos largos, mordazas de cuello de cisne**

| L mm | A2 max mm |
|------|-----------|
| 290  | 120       |



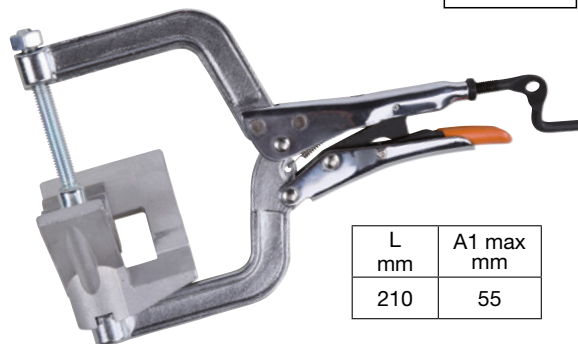
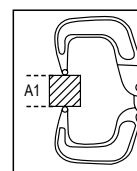
### 1066

010660021

~~102,50 €~~ **68,90 €**

**Mordaza de presión, bloqueo a 90°**

| L mm | A1 max mm |
|------|-----------|
| 210  | 55        |



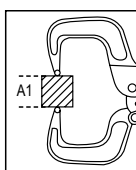
### 1067 285

010670285

~~57,00 €~~ **38,50 €**

**Mordaza de presión para tubos, mordazas articuladas para bloquear tubos**

| L mm | A1 max mm |
|------|-----------|
| 285  | 76        |



### 1599T 100

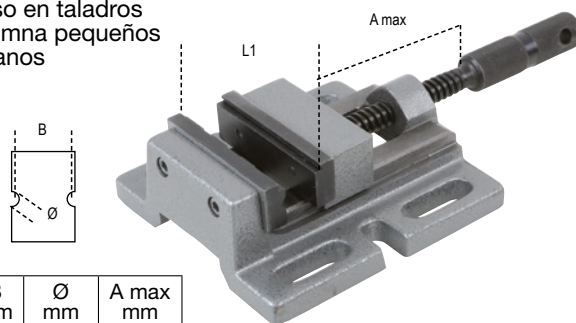
015990500

~~233,50 €~~ **159,00 €**

**Tornillo de banco paralelo para taladro**

- Mordaza especial de fundición, con mordazas templadas y rectificadas
- Para uso en taladros de columna pequeños y medianos

| L1 mm | B mm | Ø mm | A max mm |
|-------|------|------|----------|
| 100   | 120  | 13   | 87       |





## 7245BK

~~62,50 €~~

**42,50 €**



EN ISO  
20345  
2011

S3 RS SRC

**BASIC**

DESPRENDIMIENTO  
RÁPIDO

**Botas de soldador con cordones de piel hidrorrepelente, protección frontal con cierre de velcro, desprendimiento rápido**

- Puntera de acero
- Plantilla antiperforación en fibra compuesta



| EU |           |
|----|-----------|
| 35 | 072451235 |
| 36 | 072451236 |
| 37 | 072451237 |
| 38 | 072451238 |
| 39 | 072451239 |
| 40 | 072451240 |
| 41 | 072451241 |
| 42 | 072451242 |
| 43 | 072451243 |
| 44 | 072451244 |
| 45 | 072451245 |
| 46 | 072451246 |
| 47 | 072451247 |
| 48 | 072451248 |



97% algodón, 3% tejido elástico, 220 g/m<sup>2</sup>, gris



## 7930MG

~~55,00 €~~

**36,90 €**

**Pantalón de trabajo multibolsillos**

| XS   | 079300400 |
|------|-----------|
| S    | 079300401 |
| M    | 079300402 |
| L    | 079300403 |
| XL   | 079300404 |
| XXL  | 079300405 |
| XXXL | 079300406 |



## 7931MG

~~45,00 €~~

**30,50 €**

**Bermuda de trabajo multibolsillos**

| XS   | 079310400 |
|------|-----------|
| S    | 079310401 |
| M    | 079310402 |
| L    | 079310403 |
| XL   | 079310404 |
| XXL  | 079310405 |
| XXXL | 079310406 |



## 7935MG

~~100,00 €~~

**67,50 €**

**Mono de trabajo**

| XS   | 079350400 |
|------|-----------|
| S    | 079350401 |
| M    | 079350402 |
| L    | 079350403 |
| XL   | 079350404 |
| XXL  | 079350405 |
| XXXL | 079350406 |



## 7937MG

~~50,00 €~~

**33,50 €**

**Chaleco de trabajo**

| XS   | 079370400 |
|------|-----------|
| S    | 079370401 |
| M    | 079370402 |
| L    | 079370403 |
| XL   | 079370404 |
| XXL  | 079370405 |
| XXXL | 079370406 |



**BETA IBERIA S.L.**

**Avda. de Castilla, 26 - Nave 4 | 28830 San Fernando de Henares · MADRID**  
**Tel. 91 6778340 | beta.iberia@beta-tools.com | www.beta-tools.es**